

TCC570WP EcoSpeed&8kg

T1 Wärmepumpentrockner:

Mit A+++ und EcoSpeed für schnelleres Trocknen bei höchster Energieeffizienz.



- Schneller trocknen bei höchster Energieeffizienz – EcoSpeed
- Sparen, ein Trocknerleben lang – EcoDry Technologie
- Duftende Wäsche, so wie Sie es mögen – FragranceDos
- Punktgenaue Trocknung für alle Textilien – PerfectDry
- Miele@home – clever vernetzt für mehr Möglichkeiten\*

\* Zusätzliches digitales Angebot der Miele & Cie. KG. Alle smarten Anwendungen werden durch das System Miele@home ermöglicht. Abhängig von Modell und Land kann der Funktionsumfang variieren.

**A+++**

EAN: 4002516463467 / Materialnummer: 11819660 / Alte Materialnummer: 12CC5702D

<b>Bauform</b>	
Säulenfähig	•
Side-by-Side	•
Unterschiebbar	•
Türanschlag	links
<b>Bauart</b>	
Produktmarke	T1 Chrome Edition
Wärmepumpentrockner	•
<b>Design</b>	
Gerätefarbe	Lotosweiß
Blendenfarbe	Lotosweiß
Türdesign	Weiß
Farbe Drehwahlschalter	Lotosweiß
Blendenausführung	schräg
Bedienungsart	Drehwahlschalter
Display	DirectSensor gelb, 7-Segment
<b>Trockenergebnis</b>	
Punktgenaue Trocknung PerfectDry	•
Duftsystem FragranceDos	•
Intelligente Trommelreversierung	•
<b>Wäscheschonung</b>	
Schontrommel	•
Beladung in kg	8,0
<b>Bedienkomfort</b>	
Vernetzung mit Miele@home	•
Wash2Dry	•
Startvorwahl bis zu 24h	•
Restzeitanzeige	•
Programmablauf-Anzeige	Nein
Trommelbeleuchtung	LED
Kondensatbehälter	•
Integrierte Kondenswasserableitung	•
AddLoad	•
<b>Effizienz und Nachhaltigkeit</b>	
Energieeffizienzklasse (A+++ – D)	A+++
Jahresstromverbrauch in kWh	177
Laufzeit im Standardprogramm in min	165
Geräusch im Programm Baumwolle bei voller Beladung in db(A) re1pW	66
Kondensationseffizienzklasse	A
Stromverbrauch im Standardprogramm Baumwolle Schranktrocken bei voller Beladung in kWh	1,44
EcoDry-Technologie	•
Wartungsfreier Wärmetauscher	•
ProfiEco Motor	•
EcoSpeed	•
<b>Trockenprogramme</b>	
Baumwolle	•
Pflegeleicht	•
Feinwäsche	•

TCC570WP EcoSpeed&8kg

T1 Wärmepumpentrockner:

Mit A+++ und EcoSpeed für schnelleres Trocknen bei höchster Energieeffizienz.



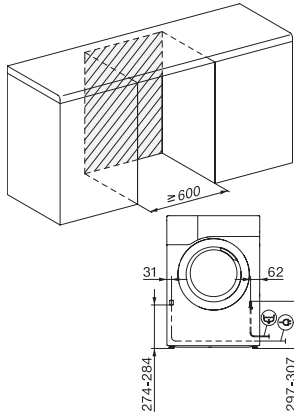
EAN: 4002516463467 / Materialnummer: 11819660 / Alte Materialnummer: 12CC5702D

Oberhemden	•
Finish Wolle	•
Express	•
Imprägnieren	•
Bettwäsche	•
Lüften warm/DryFresh	•
<b>Extras Trocknen</b>	
Knitterschutz	•
Schonen plus	•
<b>Qualität</b>	
Softrippen	•
<b>Sicherheit</b>	
PIN-Code	•
Anzeige "Behälter entleeren"	•
Anzeige "Filter reinigen"	•
Optische Schnittstelle	•
<b>Technische Daten</b>	
Abmessungen in mm (Breite)	596
Abmessungen in mm (Höhe)	850
Abmessungen in mm (Tiefe)	640
Gerätetiefe bei geöffneter Tür in mm	1054
Gewicht in kg	55
Gesamtanschlusswert in kW	1,10
Spannung in V	220-240
Absicherung in A	10
Frequenz in HZ	50
Länge der elektrischen Zuleitung in m	2,0
Hermetisch geschlossen	•
Kältemittelart	R290
Kältemittelmenge	0,14
Treibhauspotential Kältemittel	3
Treibhauspotential Gerät	0,42
Leuchtmittel tauschen	Kundendienst
<b>Mitgeliefertes Zubehör</b>	
Duftflakon	•
Gutschein für einen zweiten Duftflakon	•

TCC570WP EcoSpeed&8kg

T1 Wärmepumpentrockner:

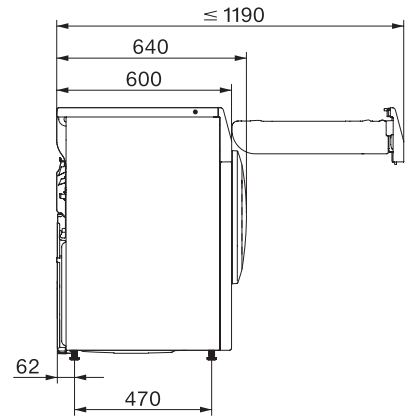
Mit A+++ und EcoSpeed für schnelleres Trocknen bei höchster Energieeffizienz.



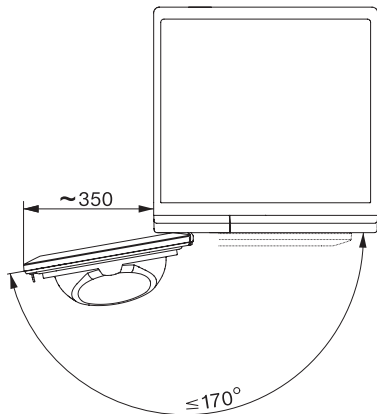
T1 Einbauskizze, schräge Blende, gerade Blende, Maße in mm



T1 Skizze, schräge Blende, gerade Blende, Maße in mm



T1 Skizze, schräge Blende, gerade Blende, ohne Sichtfenster, Maße in mm



T1 Skizze, schräge Blende, gerade Blende, Maße in mm